



INSTRUCCIONES PARA LA REALIZACIÓN DE LA PRUEBA

El alumno deberá contestar sólo a una de las dos opciones: A o B

Todos los ejercicios se resolverán en esta hoja de examen, pudiéndose utilizar el cuadernillo facilitado por el tribunal para operaciones en "sucio"

Si por algún motivo, un alumno realiza algún ejercicio en el cuadernillo debe indicarlo con la expresión "RESUELTO EN EL CUADERNILLO"

El dibujo se hará únicamente a lápiz, utilizando diferentes durezas, grosores o colores para diferenciar trazados auxiliares de soluciones finales

NO SE DEBEN BORRAR NUNCA LAS CONSTRUCCIONES AUXILIARES

Se podrá utilizar cualquier instrumento de dibujo, incluida calculadora no programable.

Se adherirá una pegatina en esta hoja, en el espacio reservado, antes de entregar el examen

Al finalizar, se doblará esta hoja de examen, se grapará al cuadernillo y se entregarán ambos

La duración de la prueba es de 1 hora y 30 minutos

OPCIÓN A

EJERCICIO 1 (2 PUNTOS)

Dibuja un rombo dadas sus diagonales $AB = 55 \text{ mm}$ y $CD = 35 \text{ mm}$

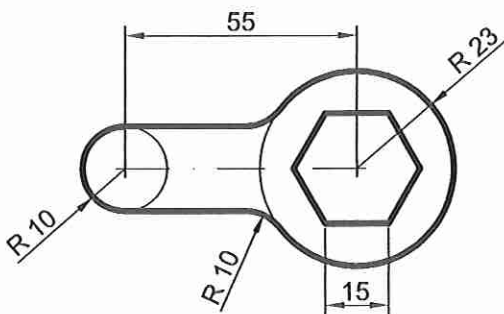
Representa la circunferencia inscrita en el mismo. Señala los puntos de tangencia.

EJERCICIO 2 (2 PUNTOS)

Dibuja la figura representada a escala 1:1

Señala los puntos de tangencia y los centros de las circunferencias.

No borres las construcciones auxiliares empleadas.

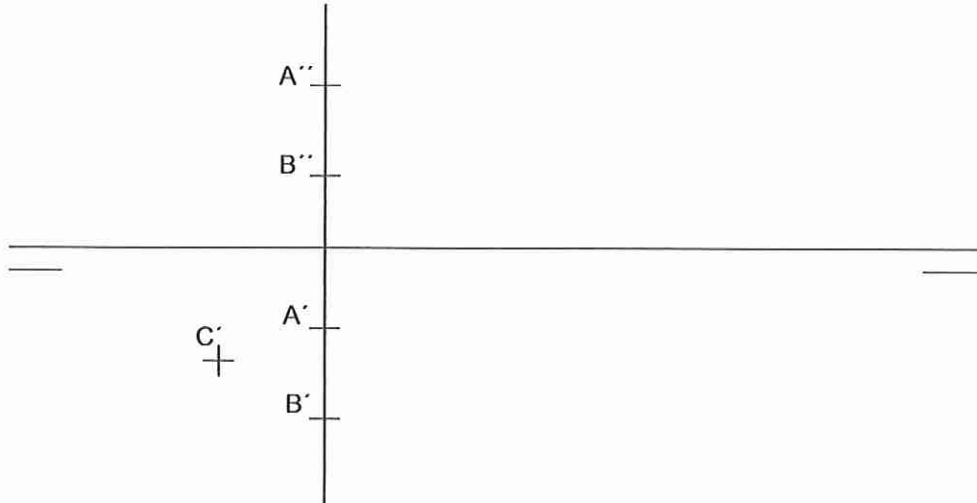


OPCIÓN A

EJERCICIO 3 (3 PUNTOS)

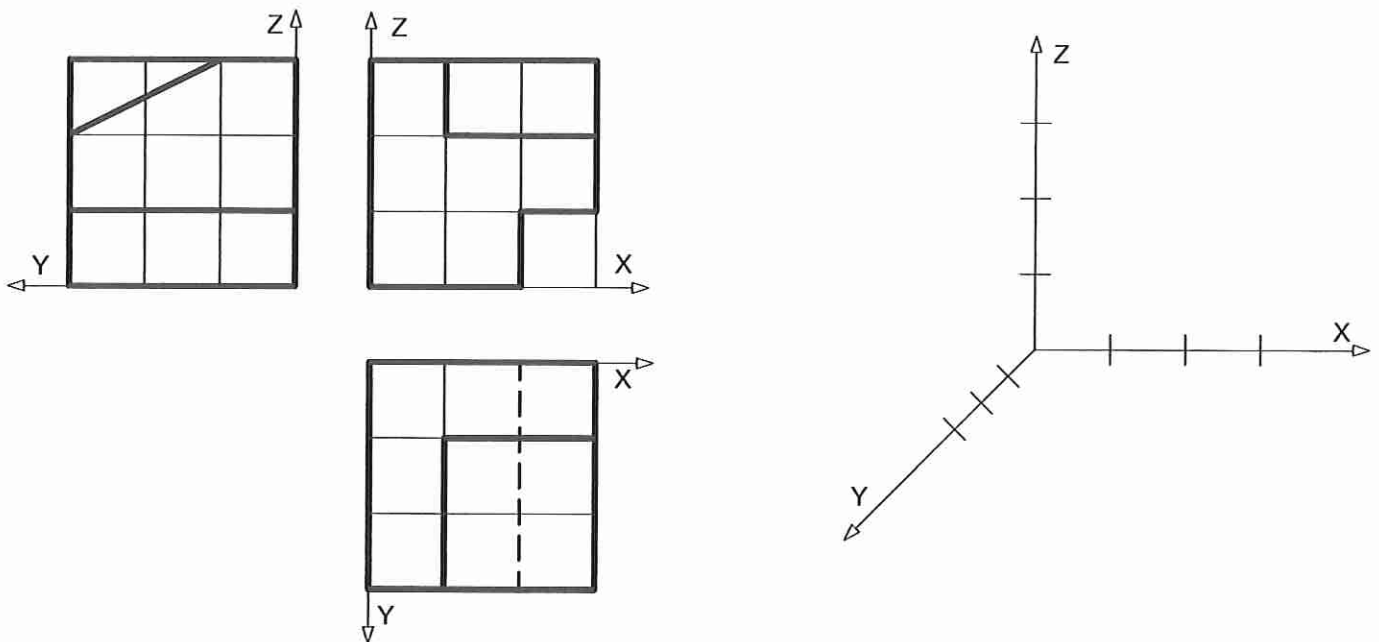
Dada la recta de perfil "r", definida por los puntos A y B, halla el plano α que contiene a la recta "r" y es paralelo a la línea de tierra.

Representa la proyección vertical del punto C, perteneciente al plano α .



EJERCICIO 4 (3 PUNTOS)

Representa a escala 1:1 la perspectiva caballera (coef. reducción 1/2 ya aplicado) de la pieza dada por sus proyecciones diédricas. Cada cuadrado de la rejilla tiene 10 mm de lado. Representa tanto líneas vistas como ocultas. Coloca la perspectiva según la orientación de los ejes indicados



INSTRUCCIONES PARA LA REALIZACIÓN DE LA PRUEBA

El alumno deberá contestar sólo a una de las dos opciones: A o B

Todos los ejercicios se resolverán en esta hoja de examen, pudiéndose utilizar el cuadernillo facilitado por el tribunal para operaciones en "sucio"

Si por algún motivo, un alumno realiza algún ejercicio en el cuadernillo debe indicarlo con la expresión "RESUELTO EN EL CUADERNILLO"

El dibujo se hará únicamente a lápiz, utilizando diferentes durezas, grosores o colores para diferenciar trazados auxiliares de soluciones finales

NO SE DEBEN BORRAR NUNCA LAS CONSTRUCCIONES AUXILIARES

Se podrá utilizar cualquier instrumento de dibujo, incluida calculadora no programable.

Se adherirá una pegatina en esta hoja, en el espacio reservado, antes de entregar el examen

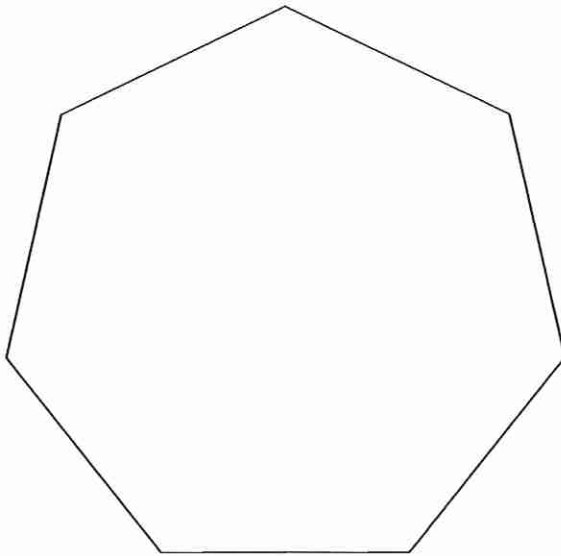
Al finalizar, se doblará esta hoja de examen, se grapará al cuadernillo y se entregarán ambos

La duración de la prueba es de 1 hora y 30 minutos

OPCIÓN B

EJERCICIO 1 (2 PUNTOS)

Dibuja un heptágono semejante al dado, siendo la razón de semejanza $2/3$

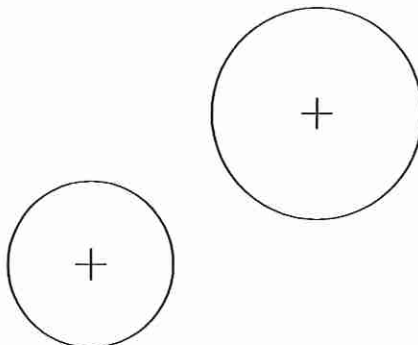


EJERCICIO 2 (2 PUNTOS)

Dibuja las posibles circunferencias de radio 20 mm tangentes a las circunferencias dadas.

Señala los puntos de tangencia y los centros de las circunferencias.

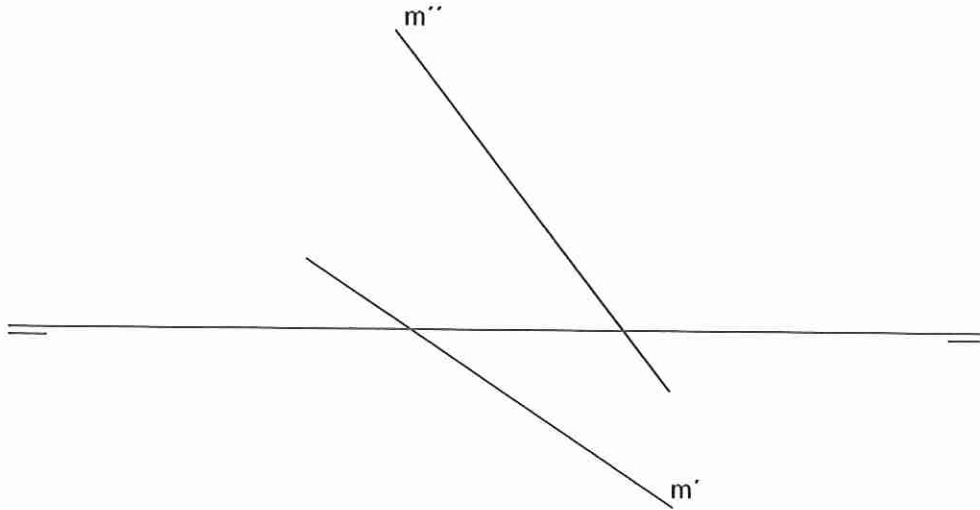
No borres las construcciones auxiliares empleadas.



OPCIÓN B

EJERCICIO 3 (3 PUNTOS)

Representa los planos α y β de los que "m" es respectivamente recta de máxima pendiente y recta de máxima inclinación



EJERCICIO 4 (3 PUNTOS)

Representa a escala 1:1, según el método del primer diedro (europeo), el ALZADO, la PLANTA SUPERIOR y el PERFIL DERECHO de la pieza dada por su dibujo isométrico. Cada cuadrado de la rejilla representa 10 mm de lado. Deja un cuadrado (10 mm) de separación entre vista y vista. Representa tanto líneas vistas como ocultas.

