

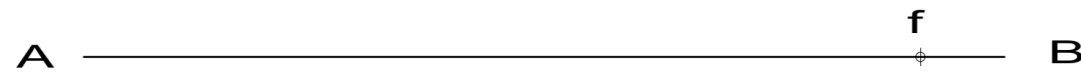
Etiqueta identificativa del alumno

INSTRUCCIONES PARA LA REALIZACIÓN DE LA PRUEBA. El alumno deberá contestar solo a una de las dos opciones propuestas: A o B.

Todos los ejercicios se resolverán en esta hoja de examen, pudiéndose utilizar el cuadernillo facilitado por el tribunal para operaciones en "sucio". No obstante lo anterior, si algún alumno estima que el espacio proporcionado para la resolución de un determinado ejercicio no fuera suficiente, podrá resolverlo en el cuadernillo de examen, debiendo indicarlo con la expresión "RESUELTO EN EL CUADERNILLO" o similar. La ejecución del dibujo se hará con lápiz, portaminas o similar utilizando diferentes durezas, grosores y/o colores a fin de diferenciar trazados auxiliares, soluciones intermedias, soluciones finales, etc. No se deben borrar las construcciones auxiliares empleadas. Se podrá utilizar cualquier instrumento de dibujo, incluida calculadora no programable. Se adherirá una pegatina a esta hoja en el espacio reservado a tal efecto antes de entregar el examen. Al finalizar, se doblará esta hoja de examen, se grapará al cuadernillo y se entregarán ambos. La duración de la prueba es de 90 minutos.

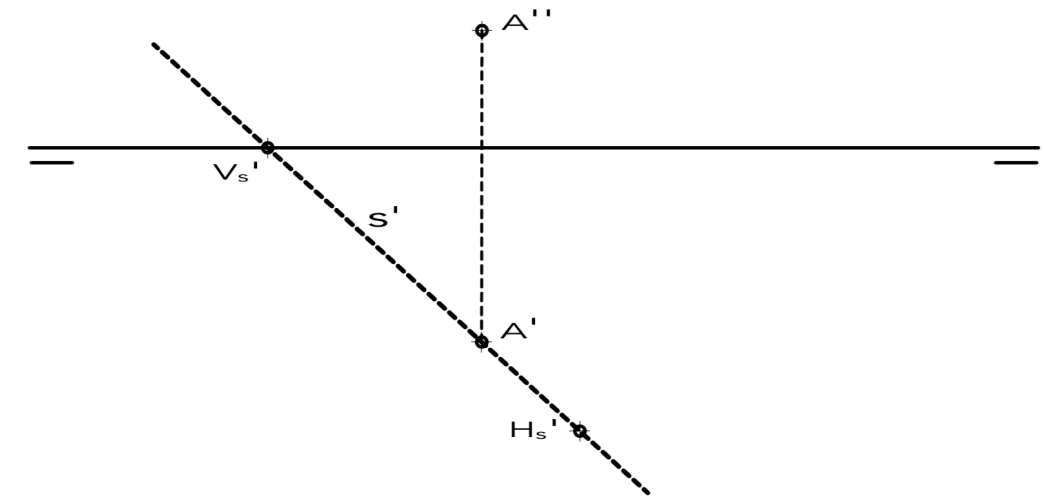
EJERCICIO 1 (3 puntos)

Dibuja, al menos, ocho puntos de la elipse dada por su eje mayor AB y por uno de sus focos f. Traza la tangente T a la elipse por uno de los puntos. No es necesario dibujar la curva. Dibuja el eje menor CD de la elipse.



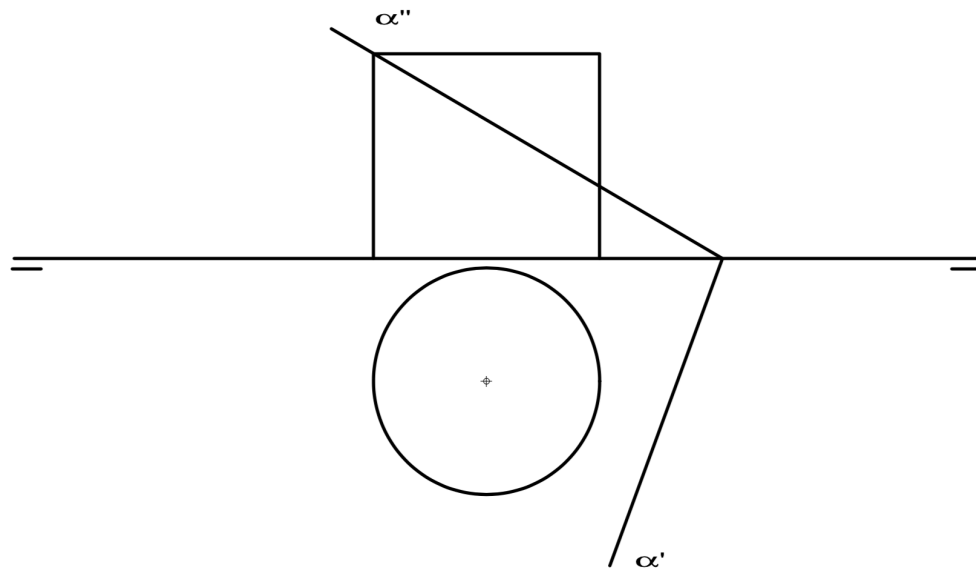
EJERCICIO 3 (2 puntos).

Un plano α está definido por la proyección horizontal s' de su recta de máxima pendiente y el punto A, contenido en dicho plano α . Por el punto A, dibuja las proyecciones $r'-r''$ de una recta R perpendicular al plano α .



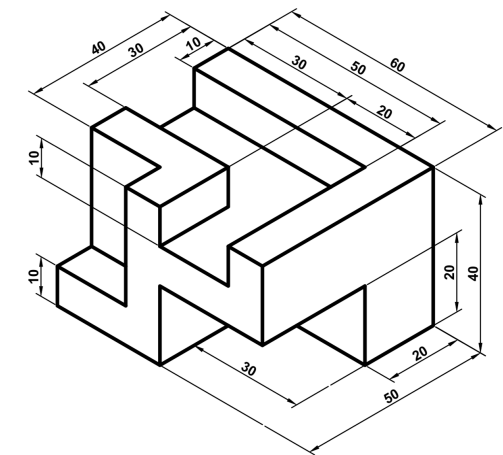
EJERCICIO 2 (2 puntos).

Halla las proyecciones horizontal y vertical y la verdadera magnitud de la sección que el plano α le produce al cilindro dado por sus proyecciones. En los tres casos basta con indicar: o bien seis puntos o bien los ejes de la elipse. NO ES NECESARIO DIBUJAR LA CURVA



EJERCICIO 4 (3 puntos).

Dibuja las vistas (alzado, planta y perfil) de la pieza dada en isométrica, según el método del primer diedro (sistema europeo). Escala: 1:1; medidas expresadas en milímetros. No es necesario acotar las vistas. Dibuja las aristas ocultas en línea discontinua.



Etiqueta identificativa del alumno

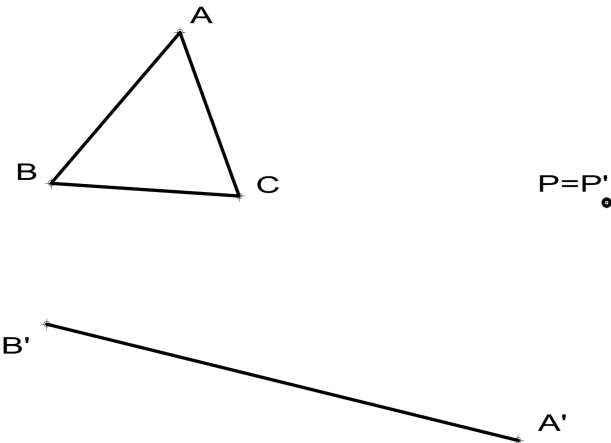
INSTRUCCIONES PARA LA REALIZACIÓN DE LA PRUEBA. El alumno deberá contestar solo a una de las dos opciones propuestas: A o B.

Todos los ejercicios se resolverán en esta hoja de examen, pudiéndose utilizar el cuadernillo facilitado por el tribunal para operaciones en "sucio". No obstante lo anterior, si algún alumno estima que el espacio proporcionado para la resolución de un determinado ejercicio no fuera suficiente, podrá resolverlo en el cuadernillo de examen, debiendo indicarlo con la expresión "RESUELTO EN EL CUADERNILLO" o similar. La ejecución del dibujo se hará con lápiz, portaminas o similar utilizando diferentes durezas, grosores y/o colores a fin de diferenciar trazados auxiliares, soluciones intermedias, soluciones finales, etc. No se deben borrar las construcciones auxiliares empleadas. Se podrá utilizar cualquier instrumento de dibujo, incluida calculadora no programable. Se adherirá una pegatina a esta hoja en el espacio reservado a tal efecto antes de entregar el examen. Al finalizar, se doblará esta hoja de examen, se grapará al cuadernillo y se entregarán ambos. La duración de la prueba es de 90 minutos.

EJERCICIO 1 (3 puntos)

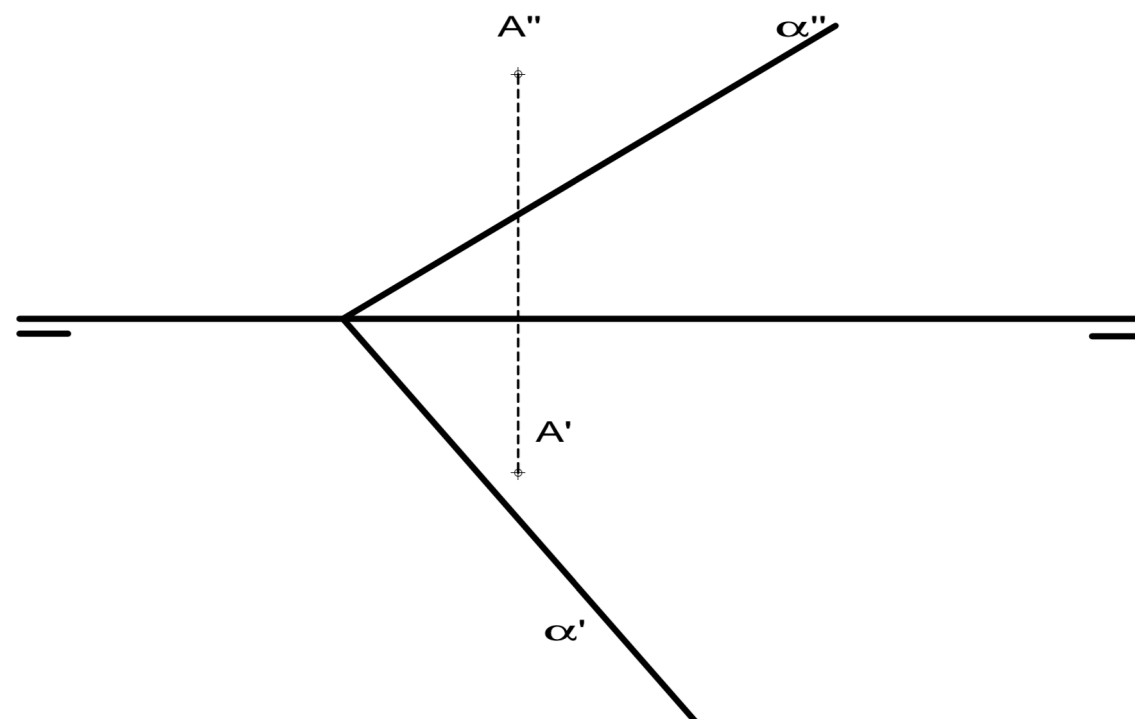
Dado el triángulo ABC, el lado homólogo de AB (A'B') y el punto doble P=P', se pide:

1. Dibujar el eje de Homología **E**.
2. Dibujar el Centro de Homología **C**
3. Dibujar el triángulo **A'B'C'**, homólogo de ABC



EJERCICIO 2 (2 puntos).

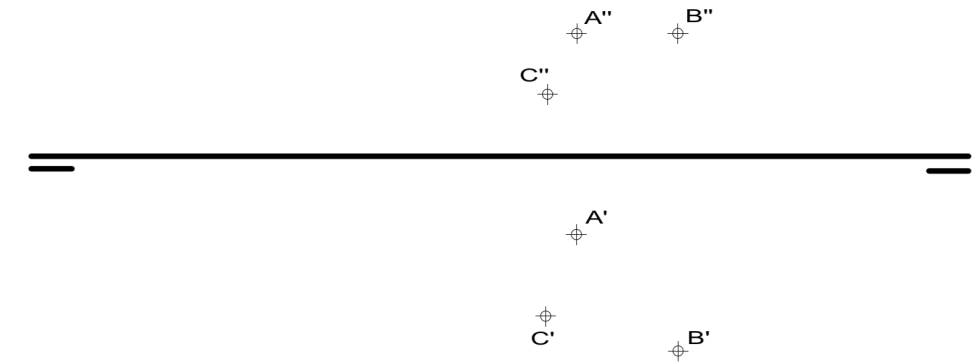
Determinar las proyecciones del punto B, perteneciente al plano α , que se encuentra más próximo respecto al punto A. El punto A no pertenece al plano α . Halla la verdadera magnitud de la distancia entre A y B.



EJERCICIO 3 (2 puntos).

Dadas las proyecciones de los puntos A, B y C, se pide:

Dibujar las trazas del plano α definido por los tres puntos dados y determinar la verdadera magnitud de la altura **h** del triángulo ABC, considerando el lado AB como base.



EJERCICIO 4 (3 puntos).

Dibuja la pieza, dada por sus vistas, en perspectiva isométrica. No se tendrá en cuenta el coeficiente de reducción. Escala 1:1. Medidas indicadas en mm. Método del primer diedro (sistema europeo). Utiliza el punto O como origen de los ejes. No se dibujarán líneas ocultas

+ O

