



UNIVERSIDAD DE CASTILLA-LA MANCHA. PRUEBA DE ACCESO A ESTUDIOS DE GRADO 2011

MATERIA: DIBUJO TÉCNICO.

INSTRUCCIONES PARA LA REALIZACIÓN DE LA PRUEBA:

El alumno deberá contestar a una de las dos opciones propuestas **A** o **B**. Los ejercicios 1 y 2 se resolverán en el cuadernillo facilitado por el tribunal, el ejercicio 3 se puede resolver en el folio de la propuesta; si es así, éste irá grapado al cuadernillo. Todos los ejercicios se puntúan por igual. Será suficiente con delinear a lápiz la resolución gráfica de los mismos, debiendo quedar constancia de todas las construcciones auxiliares empleadas. Se podrá utilizar cualquier instrumento de dibujo, incluida calculadora. Se indicará la posición apaisada del papel, cuando sea necesario o conveniente. Todas las medidas vienen expresadas en milímetros.

La duración de la prueba es de 1 hora y 30 minutos.

OPCIÓN A

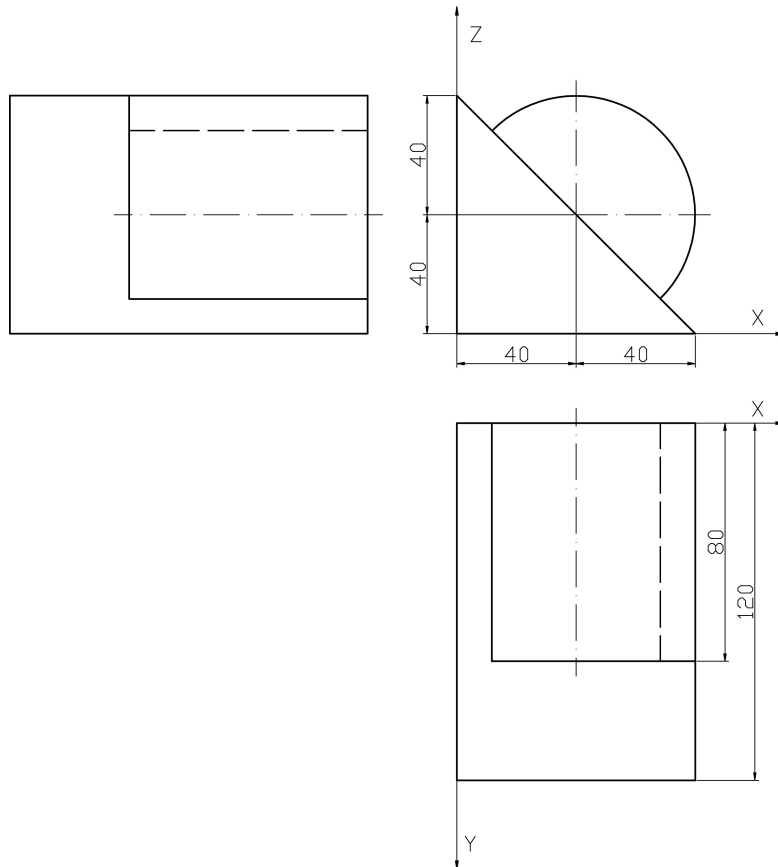
EJERCICIO 1

Dibujar un **triángulo isósceles** sabiendo que la longitud de los lados iguales es de 180mm, y la altura sobre uno de esos lados iguales es de 100mm.

Dibujar la **circunferencia inscrita en el triángulo y señalar puntos de tangencia**.

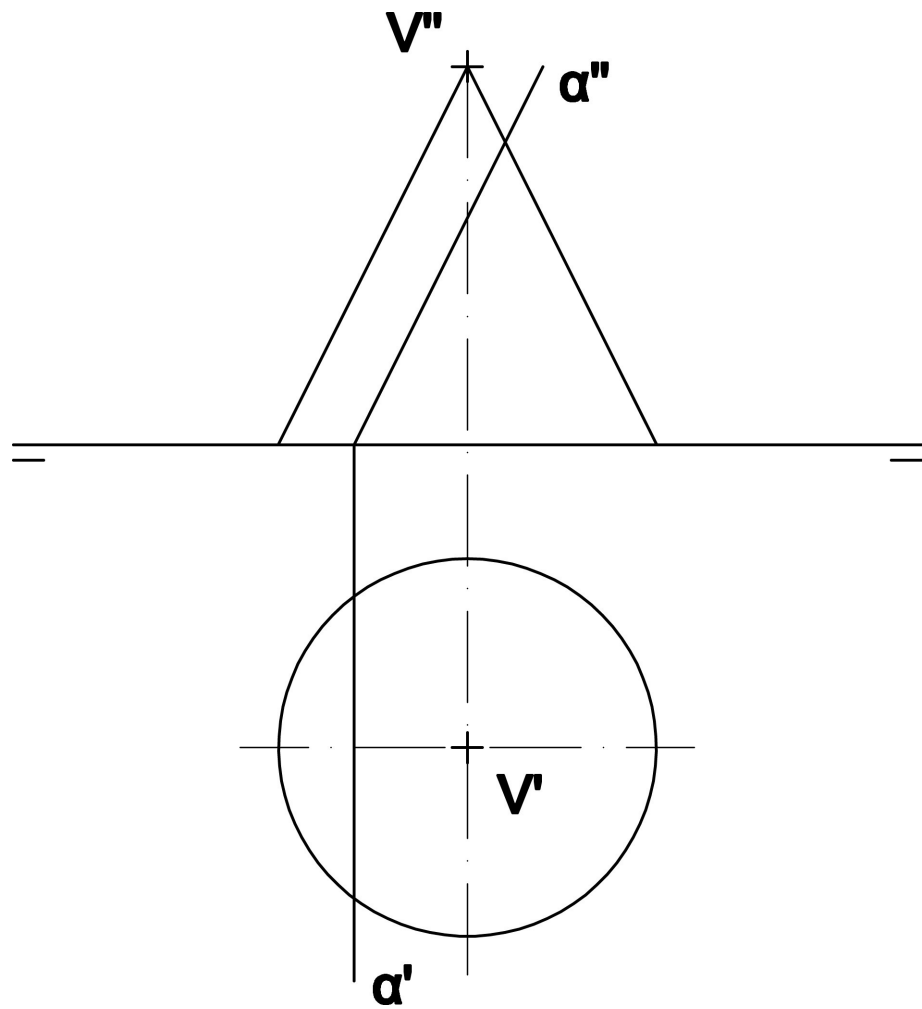
EJERCICIO 2

Dado el croquisado (planta, alzado y perfil derecho) y acotado de una pieza, Dibujar la **perspectiva caballera** de la misma. **Ángulo XOY = 135°** y **coeficiente de reducción $C_r=1/2$** . Señalar aristas ocultas.



EJERCICIO 3

Dado el cono de la figura, hallar la **sección** que produce el plano α y la **verdadera magnitud** de la misma.





UNIVERSIDAD DE CASTILLA-LA MANCHA. PRUEBA DE ACCESO A ESTUDIOS DE GRADO 2011

MATERIA: DIBUJO TÉCNICO.

INSTRUCCIONES PARA LA REALIZACIÓN DE LA PRUEBA:

El alumno deberá contestar a una de las dos opciones propuestas A o B. Los ejercicios 1 y 2 se resolverán en el cuadernillo facilitado por el tribunal, el ejercicio 3 se puede resolver en el folio de la propuesta; si es así, éste irá grapado al cuadernillo. Todos los ejercicios se puntúan por igual. Será suficiente con delinear a lápiz la resolución gráfica de los mismos, debiendo quedar constancia de todas las construcciones auxiliares empleadas. Se podrá utilizar cualquier instrumento de dibujo, incluida calculadora. Se indicará la posición apaisada del papel, cuando sea necesario o conveniente. Todas las medidas vienen expresadas en milímetros.

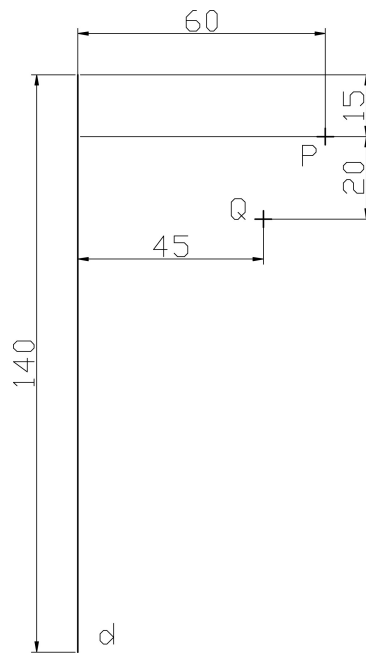
La duración de la prueba es de 1 hora y 30 minutos.

OPCIÓN B

EJERCICIO 1

De una parábola se conocen la directriz y dos puntos P y Q de la misma. Situar el **foco**, el **eje** y el **vértice** de la curva.

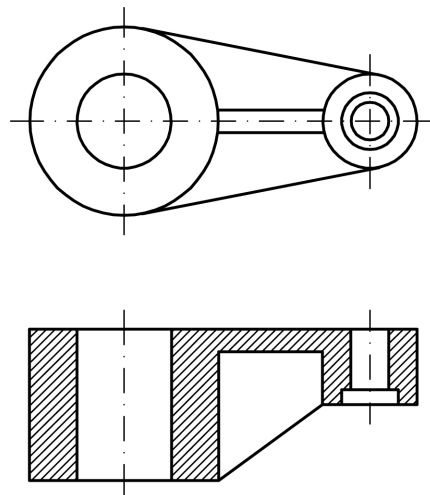
Dibujar un punto X de la parábola, por debajo del eje, que diste 80mm del foco.



EJERCICIO 2

Dadas las vistas ortográficas (planta y alzado) de una pieza, a escala 1:2. Realizar el **acotado** normalizado de la misma a escala 1:1.

Tomar las medidas directamente del croquis



EJERCICIO 3

Realizar el **estudio de visibilidad** (trazas, partes vistas y ocultas, intersección con los planos bisectores y cuadrantes por los que pasa) **de la recta** que contiene al punto A y es paralela a los planos α y β .

